

操作说明

ZH

翻译

隔离钟摆阀

阀门

PFEIFFER  **VACUUM**

亲爱的顾客：

感谢您选择普发真空产品。您的全新普发真空阀会在您的个性化应用中为您提供全面的性能和无故障支持。普发真空品牌代表了高品质的真空技术，丰富且全面的顶级产品和一流的服务。凭借丰富的专业知识，我们获得了大量实用技能，有助于高效并安全地实施我们的产品。

我们深知本公司的产品切不可干扰您的实际工作，我们也相信本公司的产品能为您提供解决方案，从而帮助您有效、无故障地执行您的个性化应用。

首次投入使用前，请阅读这些操作说明。如果您有任何问题或建议，请随时联系我们，网址：info@pfeiffer-vacuum.de。

如需获取普发真空的更多操作说明，详见本公司网站[下载中心](#)。

免责声明

这些操作说明介绍了所有型号的产品。请注意，您的产品可能未配备本文件所述的所有功能。普发真空会不断将产品更新到最新技术水平，恕不另行通知。请注意，在线操作说明可能与产品随附的硬拷贝操作说明有所不同。

此外，对因未正确使用产品或明确定义为可预见的误用而造成的损坏，普发真空不承担任何责任或义务。

版权

本文档属于普发真空的知识产权，本文档的所有内容均受版权保护。未经普发真空事先书面许可，不得拷贝、更改、复制或出版本文档的任何内容。

我们保留更改本文档中技术数据和信息的权利。

目录

1	关于本手册	5
1.1	有效性	5
1.1.1	相关产品	5
1.2	阅读人群	5
1.3	惯例	5
1.3.1	文字说明	5
1.3.2	图标	5
1.3.3	缩写	6
1.4	商标证明	6
2	安全	7
2.1	一般安全信息	7
2.2	安全注意事项	7
2.3	安全措施	8
2.4	产品使用限制	8
2.5	正确使用	8
2.6	可预见的不良使用	9
2.7	人员资格	9
2.7.1	确保人员的资格	9
2.7.2	保养与维修的人员资格	9
2.7.3	通过普发真空进行高级培训	9
3	产品介绍	11
3.1	功能	11
3.1.1	闸门组件功能	11
3.1.2	外壳组件和执行器功能	11
3.1.3	压缩空气气源	11
3.2	供货范围	11
3.3	产品标识	12
3.3.1	产品型号	12
3.3.2	产品特点	12
4	运输和存储	13
4.1	运输	13
4.2	仓储	14
5	安装	15
5.1	安装方向	15
5.2	将阀门安装到真空系统中	15
5.3	对配对连接器进行接线	16
5.4	电磁阀接线	16
5.5	定位指示器接线	17
5.6	连接和检查压缩空气气源	17
6	操作	19
7	维护	20
7.1	一般保养信息	20
7.2	硬止动件更换	20
7.2.1	拆卸硬止动件	21
7.2.2	安装 O 型圈	21
7.2.3	重新装配硬止动件	22
7.3	维护闸门和阀盖密封件	22
7.3.1	拆卸阀盖 O 型圈	23
7.3.2	对闸门气缸进行排气	24
7.3.3	拆卸闸门	24
7.3.4	更换闸门 O 型圈	25

7.4	重新组装闸门和阀盖	26
7.4.1	重新组装闸门	26
7.4.2	重新安装弹簧	27
7.4.3	重新组装阀盖	27
7.4.4	重新组装阀门	28
8	停用	29
9	回收和处置	30
9.1	一般处置信息	30
10	故障	31
11	普发真空服务解决方案	32
12	备件	34
13	技术数据和尺寸	35
13.1	概述	35
13.2	技术参数	35
13.3	尺寸	36
	EC 一致性声明	37
	英国符合性声明	38

1 关于本手册



重要提示

使用前务必仔细阅读。
务请保存手册以备将来查阅。

1.1 有效性

这些操作手册是普发真空的客户文件。操作手册描述了所述产品的功能，并提供了安全使用设备的重要信息。该描述是根据有效指令编写。这些操作手册中的信息针对的是产品当前的开发状态。只要客户未对产品进行任何改动，则该文档就保持有效。

1.1.1 相关产品

本文件适用于具有以下零件编号的产品：

零件编号	描述
IPV-Axxxxxxx	采用铝制阀体的型号
IPV-Hxxxxxxx	使用硬质阳极氧化铝的型号

1.2 阅读人群

本操作指南适用于对产品执行下列操作的所有人员：

- 运输
- 设置（安装）
- 使用和操作
- 停止运转
- 维护和清洁
- 贮存或废弃

只允许由具备相应技术资格（专业人员）或完成了普发真空相关培训的人员执行本文件中描述的工作。

1.3 惯例

1.3.1 文字说明

本文件中的使用说明采用完整的通用结构。所需操作程序通过单个或多个操作步骤来表示。

单个操作步骤

水平实心三角形表示操作中仅有一个步骤。

- ▶ 即单个操作步骤。

多个操作步骤序列

数字列表指示带有多个必要步骤的操作程序。

1. 第 1 步
2. 第 2 步
3. ...

1.3.2 图标

本文件中使用的象形文字旨在表达实用信息。



注



提示

1.3.3 缩写

缩写	在本文件中的含义
AWG	美国线规
CDA	清洁、干燥的空气
Delta P	压差
DI water	去离子水
DN	作为尺寸说明的公称通径
FKM	氟橡胶
IPA	异丙醇
IPV	摆式隔离阀产品线
ISO	法兰：连接符合 ISO 1609 和 ISO 2861 标准

表格 1: 本文件中使用的缩写

1.4 商标证明

- Loctite® 是德国 Henkel IP & Holding GmbH 公司的注册商标。

2 安全

2.1 一般安全信息

本文档考虑了以下 4 个风险级别和 1 个信息级别。

危险

直接的迫近危险

指出一种直接的迫近危险，如不注意，则会导致死亡或严重伤害。

- ▶ 有关避免险情的指示

警告

潜在的迫近危险

指出一种迫近的危险，如不注意，则会导致死亡或严重伤害。

- ▶ 有关避免险情的指示

小心

潜在的迫近危险

指出一种迫近的危险，如不注意，则会导致轻伤。

- ▶ 有关避免险情的指示

注意

财产损失的危险

用于强调与人身伤害无关的动作。

- ▶ 有关避免财产损失的指示



注意事项、提示或示例用于表示有关产品或本文件的重要信息。

2.2 安全注意事项

运输过程中可能发生的危险

警告

掉落物体具有造成严重伤害事件的危险

东西掉落具有造成肢体受伤甚至骨折的危险。

- ▶ 在用手搬运产品时，请务必十分小心谨慎。
- ▶ 请勿堆垛产品。
- ▶ 请穿戴防护装备，如：安全鞋。

安装过程中可能发生的危险

警告

安装错误可能导致人员受伤

操作不安全或不正确可能导致危险情况

- ▶ 不要将手或任何其他身体部位伸入阀门或将物体放入阀门。

保养、停用以及处置期间的风险

警告

被有毒物质污染过的组件或设备会危害人员健康，甚至造成中毒

有毒的工艺介质会导致装置或其中的部件受到污染。如果维修过程中接触上述有毒物质，则可危害健康。非法的有毒物质废弃可造成环境破坏。

- ▶ 采取适当的安全防范措施，防止有毒的工艺介质危害健康或污染环境。
- ▶ 在执行保养作业前对涉及零件进行去污。
- ▶ 穿戴防护装备。

2.3 安全措施



提供潜在危险相关信息的责任

该产品的持有者或用户必须使所有操作人员意识到产品所具有的危险性。参与产品安装、操作或维护的人员必须阅读、理解并遵守本文件中安全相关部分规定。



由于产品改动而违反一致性规定

如果使用单位改动了原厂产品或安装了额外的设备，则制造商一致性声明不再有效。

- 在将产品安装到系统中后，使用单位必须在系统调试前按照欧盟相关指令来检查并重新评估整套系统的合规性。

产品搬运作业的一般安全注意事项

- ▶ 必须遵守所有适用的安全和事故预防规定。
- ▶ 定期检查是否遵守各项安全措施。
- ▶ 切勿将手伸入阀门或将任何其他物体放入阀门。

2.4 产品使用限制

参数	限制值
安装方向	产品能以任何方向安装。推荐的安装方向是闸门密封件一侧背对真空泵
允许的环境湿度	0 – 95 % 无冷凝
工艺温度范围	-18°C - 150°C，工艺温度高于 150°C 时可能需要使用氟橡胶以外的密封材料
加热能力	阀体可以加热到 150°C 执行器可以加热到 60°C
最高内部压力	1000 hPa
打开前的最高压差	打开方向为 1000 hPa。闭合方向为 1000 hPa。
压缩空气（过压）	4500 - 6000 hPa
可靠性	清洁环境下 200,000 次循环
泄漏率	1×10^{-9} hPa l/s
电源	24 V DC
位置指示器功耗	24 V 直流电/ 0.5 W
超压限制	阀门设计是针对在最高 6000 hPa 下运行。不得在压力超过 6000 hPa 的情况下操作阀门。

表格 2: 钟摆阀的使用限制

2.5 正确使用

- ▶ 用阀门来隔离真空。
- ▶ 仅允许在封闭的室内区域使用此阀。
- ▶ 仅可将此阀用于排空干燥和惰性气体。

2.6 可预见的不当使用

产品使用不当会导致所有保修和追责权力无效。任何与产品拟定用途相悖的应用（无论是有意还是无意）都会被视为滥用，特别是：

- 在技术数据规定的机械和电气应用限制范围外使用
- 在未明确允许的情况下与腐蚀性或爆炸性介质一起使用
- 在户外使用
- 赤手或戴着粉质手套使用
- 在未经授权的技术变更后使用（在产品的内部或外部）
- 与不适合或未经批准的更换或配件一起使用

2.7 人员资格

本文件中描述的工作只能由具有适当专业资格和必要经验或已完成普发真空提供的必要培训的人员执行。

培训人员

1. 培训产品的技术人员。
2. 只有在经过培训的人员监督下，才允许受训人员使用产品并进行产品作业。
3. 只允许经过培训的技术人员使用本产品。
4. 在开始工作前，请确保受委托人员已阅读并理解这些操作规程和所有适用文件，尤其是安全、保养和维修方面的信息。

2.7.1 确保人员的资格

机械作业专家

只有经过培训的专家才能进行机械作业。在本文件的含义范围内，专家是指负责产品施工、机械安装、故障排除和维护的人员，并具有以下资格：

- 按照国家有关规定取得机械领域的资格认证
- 了解此文档

电工专家

只有经过培训的电气技师才能进行电气工程作业。在本文件的含义范围内，电气技师是指负责电气安装、调试、故障排除和维护的人员，并具有以下资格：

- 按照国家有关规定取得电气工程领域的资格认证
- 了解此文档

此外，这些人员必须熟悉适用的安全法规和法律，以及本文件中提到的其他标准、准则和法律。上述人员必须明确授予操作授权按照安全技术标准委托、编程、配置、标记接地设备、系统和电路。

经过培训的人员

只有经过充分培训的人员才能在其他运输、储存、操作和处理领域开展所有工作。这种培训必须确保人员能够安全、适当地进行所需的活动和工作步骤。

2.7.2 保养与维修的人员资格



高级培训课程

普发真空提供 2 级维护、3 级维护相关的高级培训课程。

经过充分培训的人员是：

- **维护等级 1**
 - 客户（经过培训的专家）
- **维护等级 2**
 - 接受技术教育的客户
 - 普发真空维修技师
- **维护等级 3**
 - 接受普发真空服务培训的客户
 - 普发真空维修技师

2.7.3 通过普发真空进行高级培训

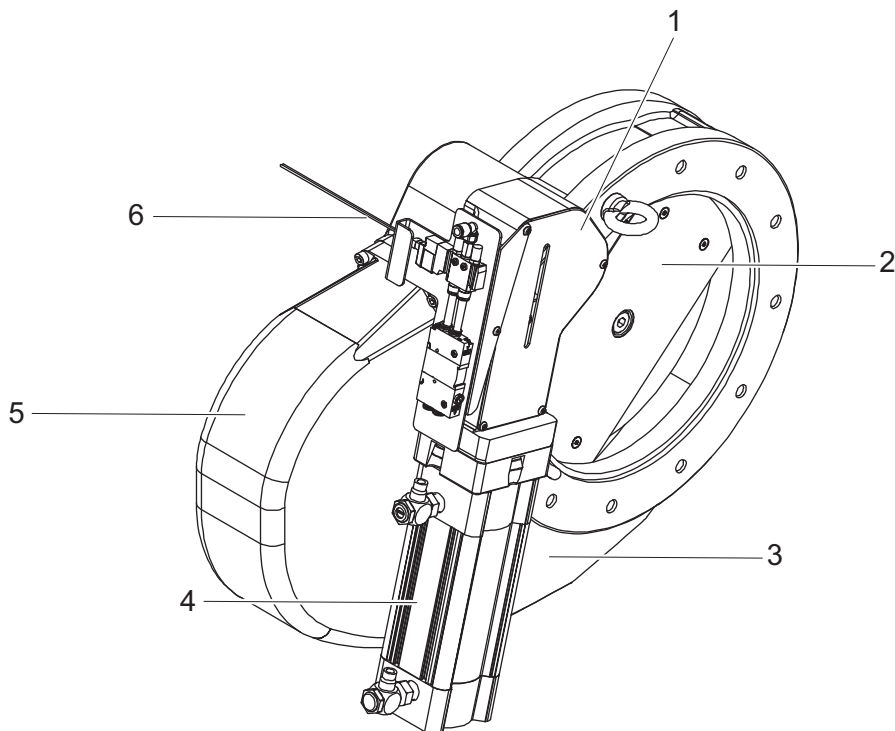
为了最佳和无故障地使用本产品，普发真空提供了全面的课程和技术培训。

有关更多信息，请联系普发真空技术培训。

3 产品介绍

3.1 功能

普发真空隔离钟摆阀会在高真空系统中形成气密密封。它旨在防止真空环境中的污染物或不需要的材料进入或泄漏。



图片 1： 隔离钟摆阀概览

- | | |
|------|------------|
| 1 外壳 | 4 驱动器 |
| 2 闸门 | 5 阀盖 |
| 3 阀体 | 6 电缆电磁阀连接器 |

3.1.1 闸门组件功能

闸门组件设计用于打开或关闭阀门，以允许或阻止所处理的介质通过。闸门组件由闸门、执行机构和相关部件组成。闸门是安装在阀体内的一块板。它是一个可移动元件，可以允许或阻止流动。当闸门处于关闭位置时，它与阀座形成紧密密封，防止任何流量通过阀闸门。通过控制闸门的移动，闸门组件可以实现真空系统内的完全隔离。

3.1.2 外壳组件和执行器功能

外壳组件和气动执行器是负责控制阀门内闸门运动的机构：它打开或关闭流动路径。该机构利用压缩空气来产生驱动所需的力。当执行器收到打开阀门的信号时，它会施加力将闸门移离阀座，从而允许介质通过。相反，当执行器收到关闭阀门的信号时，它会将闸门移回阀座，从而阻止介质的流动。气缸通过缩回关闭阀门。通过伸出气缸打开阀门。打开和关闭时间可以进行调整。

3.1.3 压缩空气气源

该阀是带有弹簧复位功能的先导式电磁控制换向阀。该阀有 5 个端口和 2 个位置：打开和关闭。该阀连接到完美的挡块。完美的挡块可在气源断开时维持阀门内的气压。如果阀门意外失去电磁阀的电源，它将关闭。如果气压消失，阀门将不会移动并保持当前位置。

3.2 供货范围

- 阀门
- 快速启动指南

- 用于起重的吊环螺栓
- 电气连接套件
 - 电气接线的插拔插头
 - 用于电气接线的引脚

3.3 产品标识

► 为了确保在与普发真空公司沟通时清晰地识别产品，请始终准备好所有关于型号和序列号的信息。

3.3.1 产品型号

普发真空 IPV 系列钟摆阀的产品名称由系列名称、尺寸以及（如果需要）附加特点描述组成。

3.3.2 产品特点

特点	描述
阀体材料	铝或硬质阳极氧化铝
密封件	氟橡胶弹性体

表格 3: 隔离钟摆阀的特点

4 运输和存储

4.1 运输

警告

掉落物体具有造成严重伤害事件的危险

东西掉落具有造成肢体受伤甚至骨折的危险。

- ▶ 在用手搬运产品时，请务必十分小心谨慎。
- ▶ 请勿堆垛产品。
- ▶ 请穿戴防护装备，如：安全鞋。



我们推荐

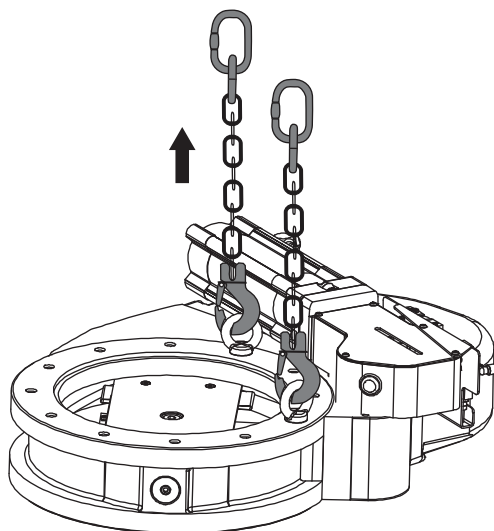
普发真空建议保管好运输包装和原厂保护罩。

要求

- 用于提升包装中阀门的电动葫芦。
- 确保地基平坦。
- 防护装备，例如安全鞋。

安全运输阀门

- ▶ 请注意货物的重心。
- ▶ 注意手动操作运输设备时的安全操作。
- ▶ 仅在允许的温度范围内运输阀门。
- ▶ 确保动作协调，速度适中。
- ▶ 如有可能，始终以其出厂包装运输阀门。
- ▶ 始终用双手搬运阀门或使用适当的设备来运输阀门。
- ▶ 仅在马上安装前取下保护罩。
- ▶ 在关闭状态下运输阀门。



图片 2： 从盒子中提起阀门

提起阀门及其包装

1. 将合适的起重工具固定在吊环螺栓上。
 - 供货范围含 2 个吊环螺栓。
2. 请注意是否正确使用和紧固起重设备。
3. 垂直提升阀门。
4. 如有必要，在运输和安装后拧下吊环螺栓。
5. 妥善保管吊环螺栓，以备日后使用。

4.2 仓储



我们推荐

普发真空建议将产品存放在原厂运输包装中。

存放阀门

1. 用原装屏障密封法兰开口。
2. 用相应的原装零件密封所有其他连接（例如放气接口）。
3. 仅在允许的温度范围内，在室内存放阀门。

5 安装

5.1 安装方向



安装阀门时，最好是让真空在闸门的背面，这样阀体始终都保持在真空状态下，从而消除阀体的抽空现象。

- 阀门能以任意方向安装
- 推荐的安装方向是闸门密封件一侧背对真空泵

5.2 将阀门安装到真空系统中

对真空系统的要求

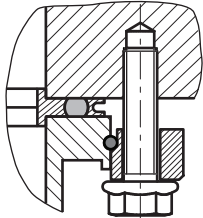
- 确保真空系统清洁且没有碎屑或污染物。
- 确保 ISO-K 法兰完好无损且适合连接。

对阀门的要求

- 拆下保护盖。
- 确保法兰面清洁且状况良好。
- 确保闸门已关闭。

所需的工具和材料

- 真空系统：ISO-K
- 带 O 形圈密封和间隔环支撑的定心环
 - 根据法兰连接类型：ISO-F/ISO-F 或 ISO-F/ISO-K
- 用于使用 ISO-K 连接的 ISO-K 单夹钳
- 用于使用 ISO-K 到 ISO-F 连接的螺钉
- 扭力扳手



图片 3： ISO-K 到 ISO-F 的法兰连接、六角头螺钉和螺纹孔

安装定心环

1. 拿取适当尺寸的定心环。
 - 确保定心环与真空系统的 ISO-K 法兰兼容。
2. 将定心环放在真空系统的 ISO-K 法兰上。
 - 确保 O 型圈正确装入在凹槽内。

定位阀门

1. 将阀门与真空系统上的定心环对准。
2. 将阀门滑到定心环上。
 - 确保阀门正确固定在 ISO-K 法兰上。

六角头螺钉和螺纹孔的连接

1. 只能使用经普发真空认可的固定套件进行涡轮泵的连接。
2. 将法兰接箍放到涡轮泵的高真空法兰上。
3. 将紧固圈插入涡轮泵高真空法兰的侧槽内。
4. 按照图示，将配备接箍法兰、紧固圈和定心环的涡轮泵连接到对接法兰上。
5. 使用涡轮泵的所有规定部件。
6. 将六角头螺钉拧入螺纹孔。
 - 注意法兰材料的最小拉伸强度和螺钉深度。
7. 以交叉方式分三步拧紧六角头螺钉。

验证连接

1. 检查连接处是否有明显的间隙或错位。
 - 确保 O 型密封圈正确就位且未受挤压或损坏。
2. 执行泄漏测试。

5.3 对配对连接器进行接线

要求

- 连接器的线规为 24-28 AWG (0.32 mm - 0.51 mm)。

所需工具

- A121418-ND 手动压接工具或同等产品

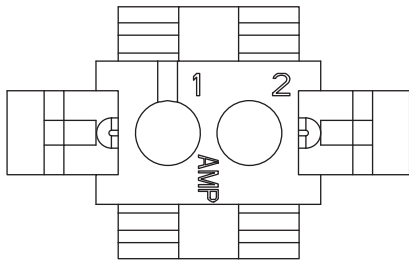
配对连接器:

- 电磁阀: **1-640517-0**
- 位置指示器: **1-640519-0**
- 电线规格: **24-28 AWG**

对配对连接器进行接线

1. 对于配对连接器, 仅使用经普发真空认可的电气连接套件。
 - 供货范围内包含带有配对插头和压接销的电气连接套件。
2. 使用 A121418-ND 手动压接工具或同等工具将引脚压接到电线上。

5.4 电磁阀接线

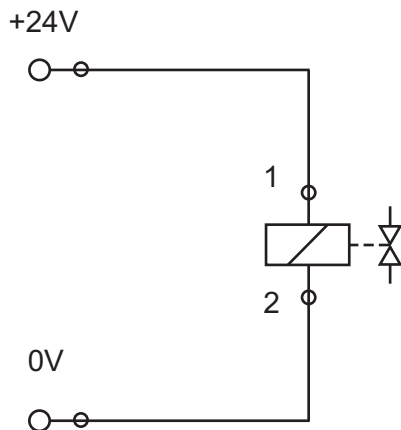


图片 4: 电磁阀连接器

电磁阀有一个 2 针连接器。电磁阀连接器用于为控制阀门打开和关闭的换向阀供电。建议的电源电压为 24 VDC。允许的公差为 +/- 10%。交货时, 电线已完全连接并组装到连接器上。

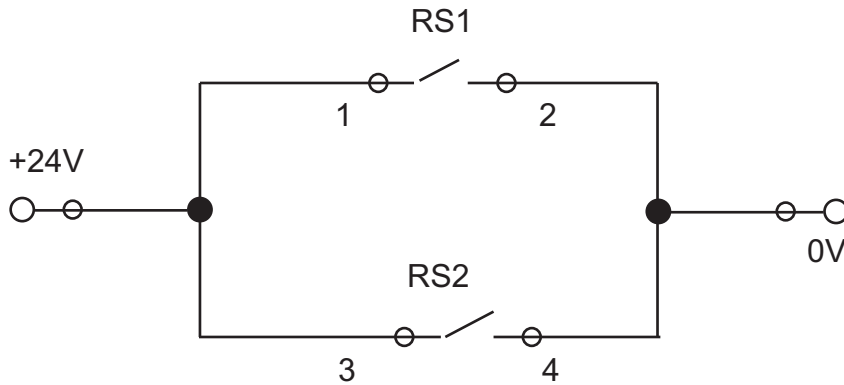
阀门	电线颜色	引脚
EV-1	红色	1
EV-1	黑色	2

表格 4: 电磁阀连接器的接线



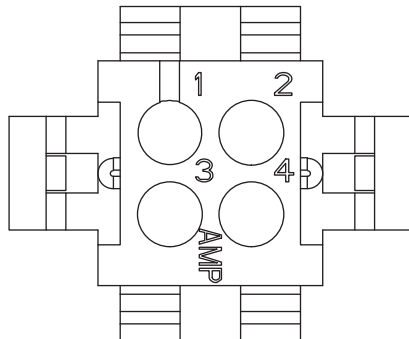
图片 5: 电磁阀接线

5.5 定位指示器接线



图片 6： 指示器接线位置

位置指示器有一个 4 针连接器。位置指示器连接器用于为传感器供电，以发出打开和关闭信号。建议的电源电压为 24 VDC。允许的公差为 +/- 10%。当交付给客户时，电线已完全连接并组装到连接器上。



图片 7： 指示器连接器的位置

引脚	RS1 (开)	RS2 (关)	电压
PIN 1	棕色		正 (+)
PIN 2	蓝色		负 (-)
PIN 3		棕色	正 (+)
PIN 4		蓝色	负 (-)

表格 5： 指示器连接器的引脚分配

5.6 连接和检查压缩空气气源

警告

安装错误可能导致人员受伤

操作不安全或不正确可能导致危险情况

- ▶ 不要将手或任何其他身体部位伸入阀门或将物体放入阀门。



真空组件安装的一般注意事项

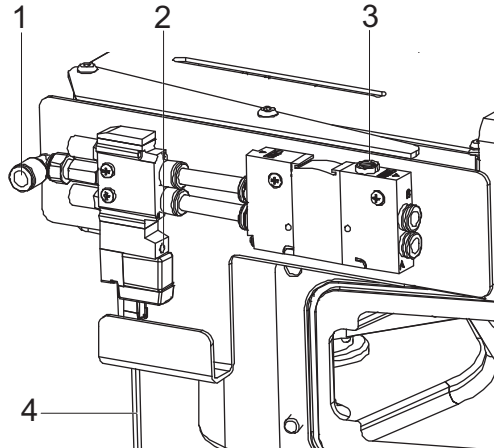
- 选择一个允许随时接近产品和供应管路的安装位置。
- 注意使用范围的环境条件。
- 在装配过程中提供尽可能高的清洁度。
- 确保法兰组件在安装过程中无油脂、无尘且干燥。



- 切勿执行器朝下放下阀门，以免损坏执行器。
- 切勿使用执行机构作为提升点来提升钟摆阀。
- 小心操作阀门，避免刮伤，从而损坏经过机械加工的密封表面。

所需的工具 and 材料

- 无绒的干抹布
- 无粉乳胶手套
- 提升阀门的设备
- CDA 或 N₂ 管线
- 进气口塑料管：尺寸 Ø6 mm



图片 8： 换向阀

- | | |
|----------|--------|
| 1 供气端口 | 3 排气按钮 |
| 2 手动开启按钮 | 4 连接电缆 |

连接压缩空气气源

1. 将未加压的 CDA 或 N₂ 管线连接至输入电磁阀。
2. 缓慢地将压力增加至 4500 - 6000 hPa。

检查压缩空气气源的功能

1. 手动按下并按住 CDA 输入端旁电磁阀上的橙色小按钮，以打开阀门。
2. 松开按钮即可关闭阀门。

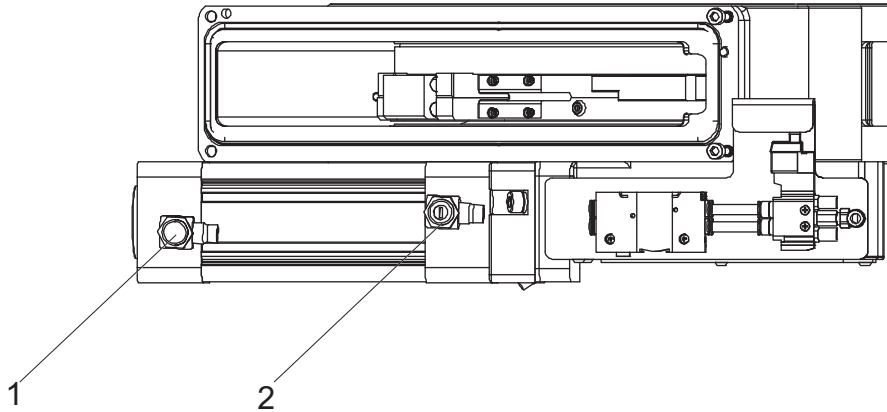
6 操作

要求

- 为了持续无故障运行，阀门必须清洁且无污染。
- 佩戴无粉乳胶手套，以避免手指上的油污染阀门。
- 保持环境清洁，以避免其他污染。

所需工具

- 平头螺丝刀



图片 9： 操作速度控制

- 1 打开速度控制 2 关闭速度控制

操作速度控制

1. 用平头螺丝刀旋转控制器上的螺钉。
2. 逆时针旋转可快速打开或关闭阀门。
3. 顺时针旋转可缓慢打开或关闭阀门。
 - 阀门默认打开和关闭时间在 4-5 秒之间。

7 维护

7.1 一般保养信息

警告

被有毒物质污染过的组件或设备会危害人员健康，甚至造成中毒

有毒的工艺介质会导致装置或其中的部件受到污染。如果维修过程中接触上述有毒物质，则可危害健康。非法的有毒物质废弃可造成环境破坏。

- ▶ 采取适当的安全防范措施，防止有毒的工艺介质危害健康或污染环境。
- ▶ 在执行保养作业前对涉及零件进行去污。
- ▶ 穿戴防护装备。

一般注意事项

- 为了持续的无故障运行，请保持阀门清洁且无污染。
- 使用无粉乳胶手套，以避免手指上的油污染阀门。
- 在清洁的环境中工作，避免其他污染。
- 使用 O 型圈起子取下 O 型圈并废弃处置。

必要的备件

- ▶ 如需订购替换零件或维修套件，请联系普发真空服务。
- ▶ 在订购替换零件时，请提供型号和序列号。

7.2 硬止动件更换



建议在硬止动件磨损后更换所有密封件。

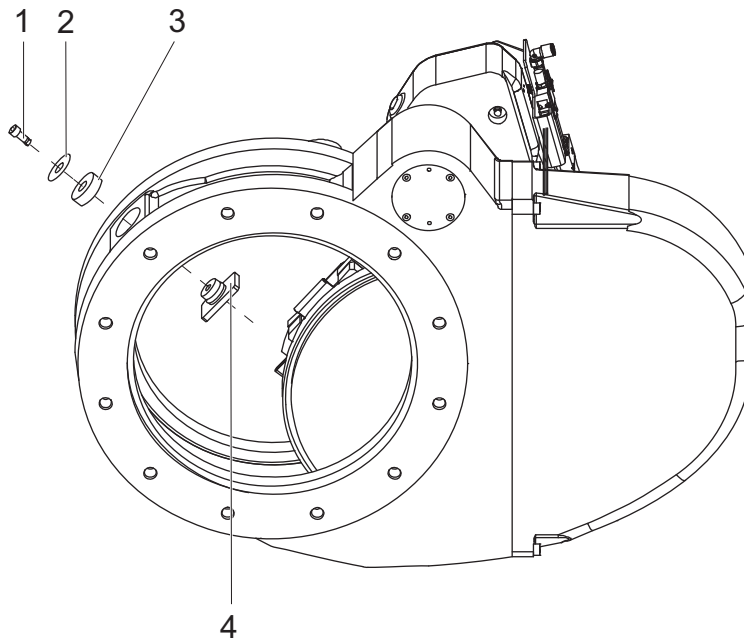
要求

- 腔室已通风
- 阀门位于打开位置
- 从腔室中取出了阀门

所需的工具和材料

- 适当的硬止动件替换品
- 内六角扳手套件： 2.5 mm - 10 mm
- 扭力扳手套件： 0 Nm - 50 Nm
- 无粉乳胶手套
- 异丙醇
- 真空润滑脂

7.2.1 拆卸硬止动件



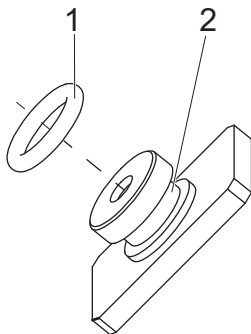
图片 10： 拆卸硬止动件

- | | |
|---------|--------|
| 1 内六角螺钉 | 3 盖子 |
| 2 垫圈 | 4 硬止动件 |

拆卸硬止动件

1. 将门移至打开位置。
2. 断开主气管。
 - 阀门保持在打开位置。
3. 拧松内六角螺钉。
4. 拆下垫圈。
5. 拆下盖子。
6. 从顶部推出硬止动件。

7.2.2 安装 O 型圈



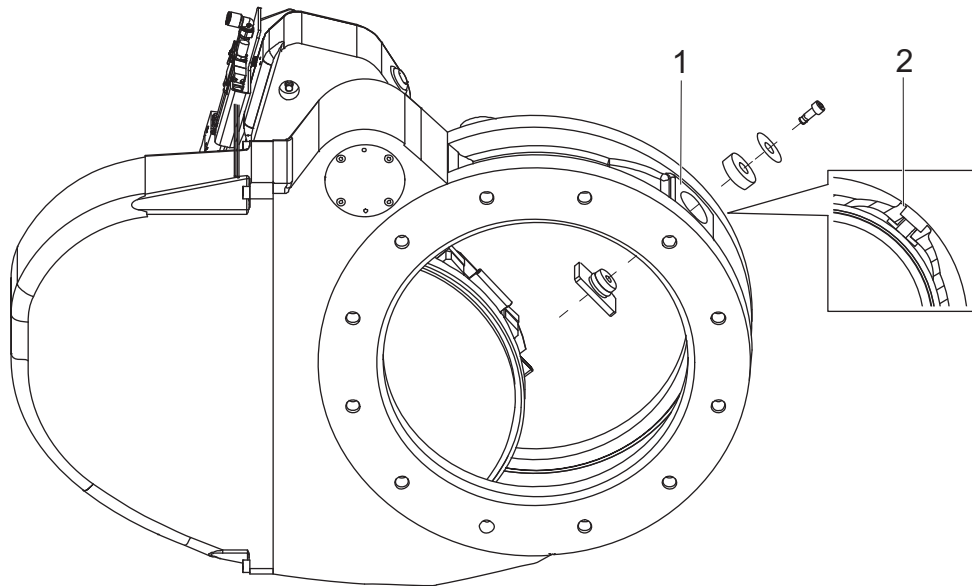
图片 11： 安装 O 型圈

- | | |
|--------|-------|
| 1 O 型圈 | 2 外径槽 |
|--------|-------|

安装 O 型圈

1. 在新硬止动件的外径槽上涂抹真空润滑脂。
2. 将 O 型圈安装到外径槽上。

7.2.3 重新装配硬止动件



图片 12: 重新装配硬止动件

1 阀体 2 硬止动件孔

重新装配硬止动件

1. 在硬止动件孔内涂上一层薄薄的真空润滑脂。
2. 将硬止动件装回机身。
 - 确保硬止动件在凹槽中对齐。
3. 安装内六角螺钉。
 - 确保装上盖子和垫圈。
4. 用 **3.4 Nm** 的扭矩拧紧螺钉。
 - 确保轻轻按压。

7.3 维护闸门和阀盖密封件



- 检修阀门时一定要戴上无粉乳胶手套
- 小心不要刮伤 O 型圈槽
- 避免扭曲、拉伸或使 O 型圈变形
- 避免损坏材料
- 可能需要用热风枪来熔化锁紧螺母螺纹上的任何乐泰胶

要求

- 腔室已通风
- 阀门处于关闭位置
- 从腔室中取出了阀门
- 气源连接至阀门

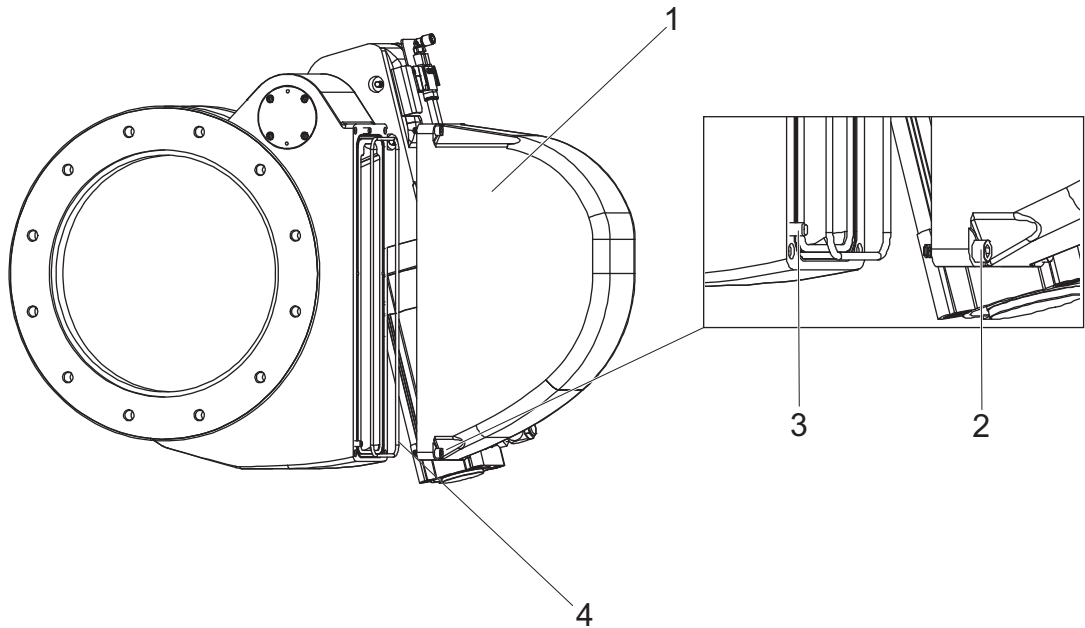
所需的工具和材料

- 内六角扳手套件: 2.5mm - 10 mm
- 扭力扳手套件: 0 Nm - 50 Nm
- 塑料 O 型圈起子
- 无粉乳胶手套
- 异丙醇
- 适当的备用 O 型圈
- 真空润滑脂
- 长柄 M5、M6、M8、M10 六角套筒螺丝刀
- 经洁净室认可的棉签

紧固件说明	DN 200 扭矩 (Nm)	DN 250 扭矩 (Nm)	DN 350 扭矩 (Nm)
环槽螺栓	16.95	39.54	50.84
弹簧盖螺栓	2.8	2.8	2.8
阀盖螺栓	11.30	11.30	11.30

表格 6: 扭矩标准

7.3.1 拆卸阀盖 O 型圈



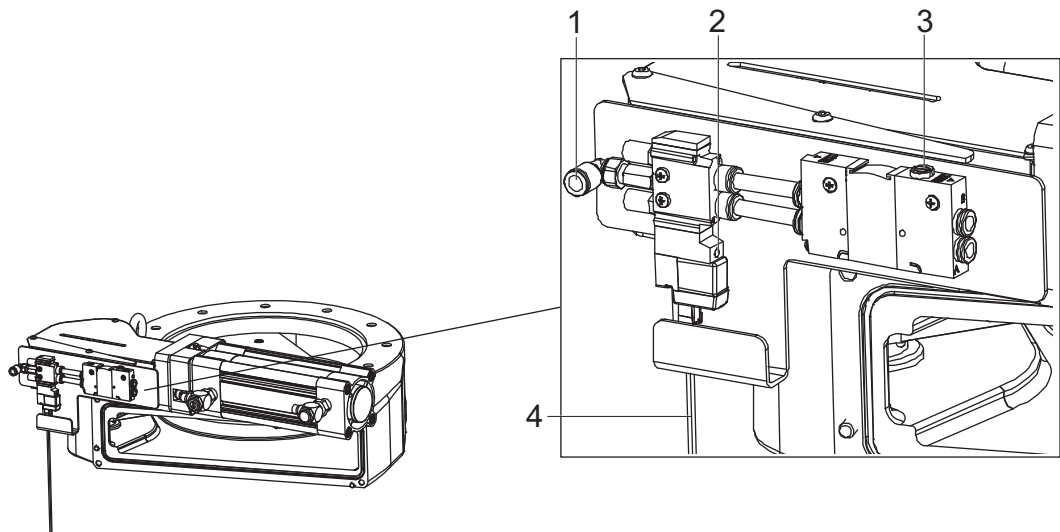
图片 13: 拆卸阀盖 O 型圈

- | | |
|--------|-----------|
| 1 阀盖 | 3 定位销 |
| 2 阀盖螺钉 | 4 阀盖 O 型圈 |

拆下阀盖的 O 型圈

1. 松开并拆下阀盖螺钉。
2. 拆下阀盖。
3. 使用 O 型圈起子取下 O 型圈并废弃处置。
4. 用 IPA 清洁 O 型圈槽，用氮气或 CDA 进行干燥。

7.3.2 对闸门气缸进行排气



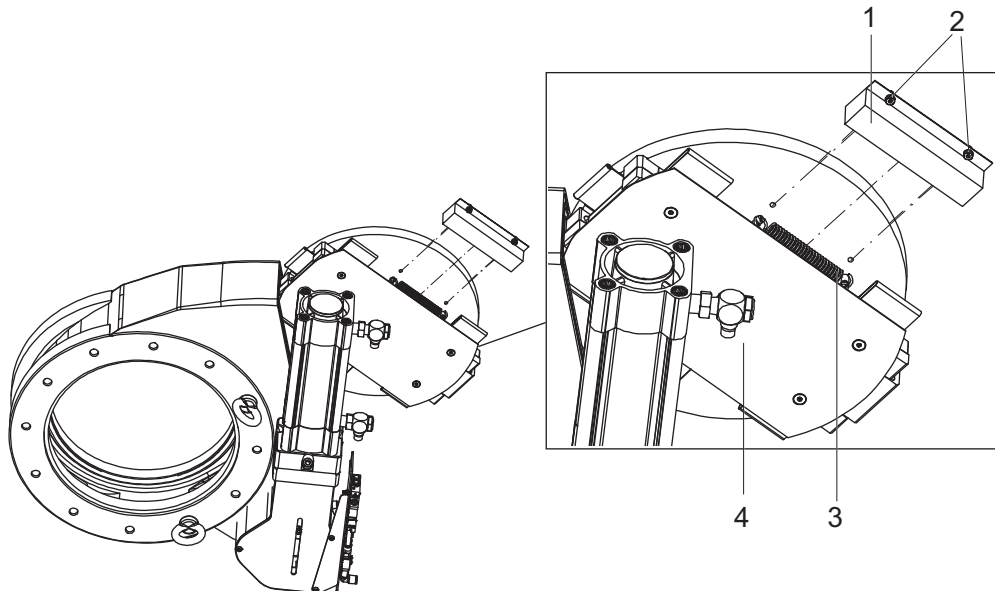
图片 14： 对气缸进行排气

- | | |
|----------|--------|
| 1 供气端口 | 3 排气按钮 |
| 2 手动开启按钮 | 4 连接电缆 |

对气缸进行排气

1. 拆下阀盖并连接气源后，按下并按住空气控制组件上的橙色按钮，以手动打开闸阀。
 - 该按钮位于活塞气缸外壳旁边。
2. 拆下主供气管路。
3. 按下并按住空气控制总成上的排气按钮约 20 秒，对气缸进行排气。

7.3.3 拆卸闸门

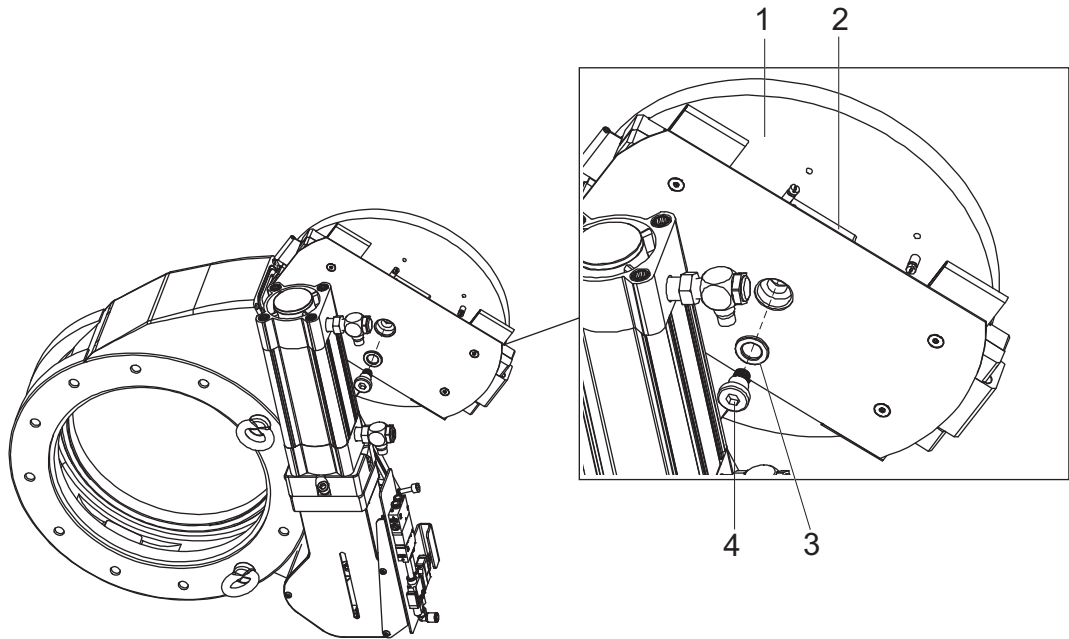


图片 15： 拆下弹簧

- | | |
|----------------|------|
| 1 弹簧盒 | 3 弹簧 |
| 2 弹簧盒盖螺栓和盖螺栓垫圈 | 4 闸门 |

拆下弹簧

1. 从空气控制组件上拆下打开和关闭的空气管路。
2. 松开闸门组件底部弹簧盖上的两个紧固螺栓。
 - 将紧固螺栓与弹簧盒保持在一起。
3. 拆下弹簧。



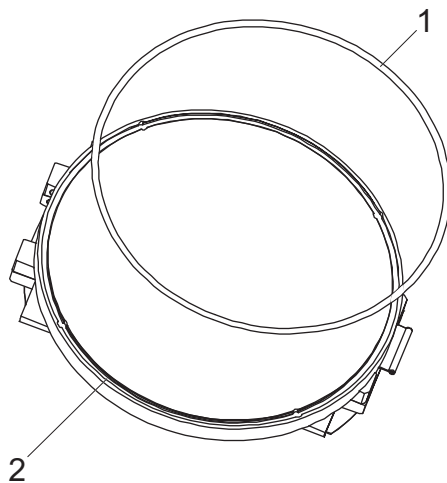
图片 16： 拆卸闸门

- | | |
|-------|----------|
| 1 闸门 | 3 环槽螺栓垫圈 |
| 2 闸门臂 | 4 环槽螺栓 |

拆卸闸门

1. 从闸门组件底部中心拆下环槽螺栓和环槽螺栓垫圈。
 - 如果环槽螺栓不易拔出，请通过来回运动使其松动并用去离子水慢慢将其松开。
2. 将闸门从臂上提起并将其滑出，以将闸门从闸门臂上拆下。

7.3.4 更换闸门 O 型圈



图片 17： 更换闸门 O 型圈

- | | |
|--------|---------|
| 1 O 型圈 | 2 O 型圈槽 |
|--------|---------|

更换闸门 O 型圈

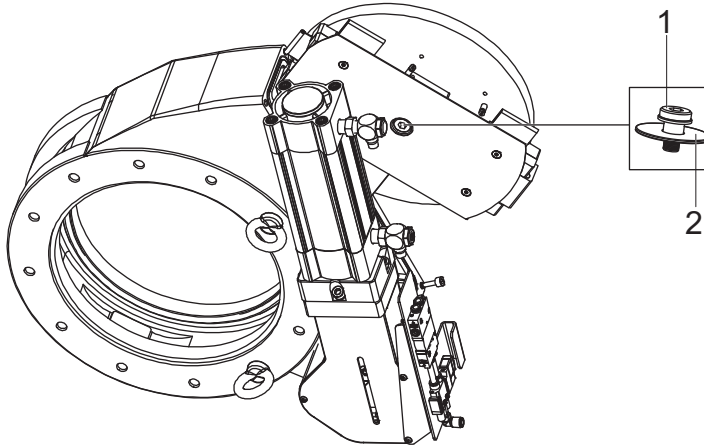
1. 拆下闸门 O 形圈并废弃处置。
2. 用 IPA 清洁 O 型圈槽，用氮气或 CDA 进行干燥。
3. 使用少量真空润滑脂润滑 O 型圈。
4. 将新的 O 型圈放在阀盖凹槽上。
5. 将 O 型圈按住并拉伸到凹槽中，直至其完全放置在凹槽内。
 - 请勿扭转 O 型圈。O 型圈插入凹槽后，其接缝必须不可见。

7.4 重新组装闸门和阀盖

要求

- 在安装闸门组件之前，确保旋转垫就位。

7.4.1 重新组装闸门



图片 18： 将闸门组装到闸门臂上

- 1 环槽螺栓 2 环槽螺栓垫圈

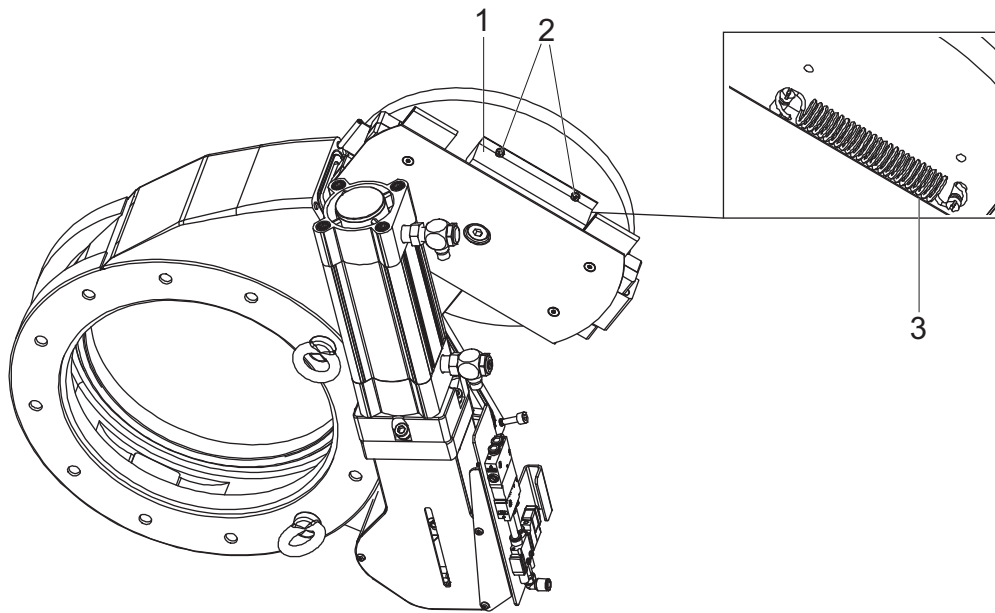
阀门	扭矩规格
160/200	16 Nm
250	40 Nm
350	51 Nm

表格 7： 环槽螺栓的扭矩规格

重新组装闸门

- 将闸门组件重新安装到闸门臂上。
- 找到闸门臂中的螺纹，并将闸门组件置于闸门臂的中心。
- 用 1/4 滴的真空润滑脂润滑环槽螺栓的非螺纹（肩部）表面。
- 以圆边朝向螺栓头，将环槽螺栓垫圈安装到动力螺栓上。
- 将环槽螺栓安装到闸门总成上并拧紧。
- 围绕环槽螺栓来回旋转闸门，以确保闸门组件自由移动。
- 上下抬起闸门两侧，检查闸门是否摆动。
 - 如果行程超过 3 mm，请松开环槽螺栓，清洁螺纹，然后重试。

7.4.2 重新安装弹簧



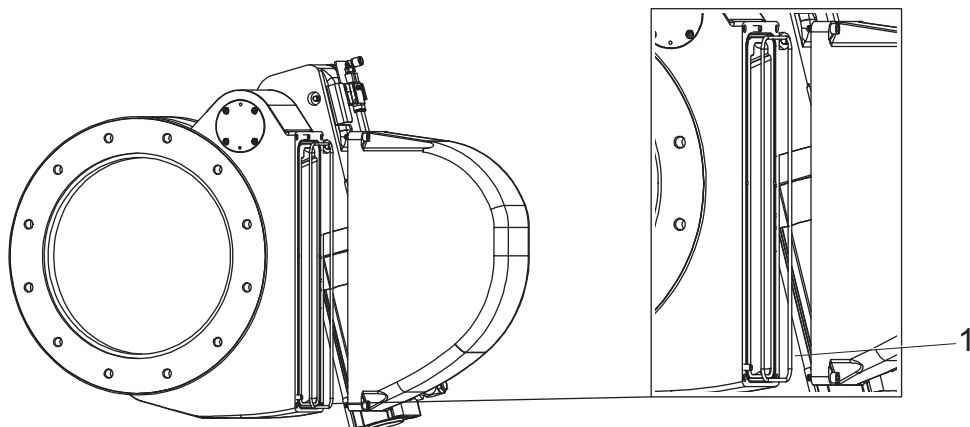
图片 19： 重新安装弹簧和弹簧盖

- 1 弹簧盖
- 2 弹簧盖螺栓
- 3 弹簧

重新安装弹簧和弹簧盖

1. 重新安装弹簧。
2. 添加弹簧盖。
3. 将弹簧盖螺栓拧紧至 25 英寸磅。

7.4.3 重新组装阀盖



图片 20： 插入新的阀盖 O 型圈

- 1 O 型圈

插入新的阀盖 O 型圈

1. 使用少量真空润滑脂润滑 O 型圈。
2. 将新的 O 型圈放在阀盖凹槽上。
3. 将 O 型圈按住并拉伸到凹槽中，直至其完全放置在凹槽内。
 - 将 O 形圈安装到凹槽中时，确保 O 型圈的接缝不可见。

重新组装阀盖

1. 轻轻地将阀门总成推回到阀体中。
 - 确认打开/关闭期间没有机械刮擦。
2. 安装阀盖。
3. 拧紧阀盖紧固螺栓。

7.4.4 重新组装阀门

重新组装阀门

1. 重新连接空气管路。
2. 重新连接电力电缆。
3. 给阀门供电。
4. 执行泄漏检查。

8 停用

拆下阀门

1. 打开阀门。
2. 通向大气的排气系统。
3. 关闭阀门。
4. 断开气源。
5. 将从系统中拆下阀门。

9 回收和处置

警告

被有毒物质污染过的组件或设备会危害人员健康，甚至造成中毒

有毒的工艺介质会导致装置或其中的部件受到污染。如果维修过程中接触上述有毒物质，则可危害健康。非法的有毒物质废弃可造成环境破坏。

- ▶ 采取适当的安全防范措施，防止有毒的工艺介质危害健康或污染环境。
- ▶ 在执行保养作业前对涉及零件进行去污。
- ▶ 穿戴防护装备。



环保

您**必须**按照所有适用的法规处置产品及其组件，以保护人员、环境和自然。

- 帮助减少自然资源的浪费。
- 防止污染。

9.1 一般处置信息

普发真空的产品包含必须回收的材料。

- ▶ 请按照以下类别对我们的产品进行处置：
 - 铁
 - 铝
 - 铜
 - 合成物
 - 电子元器件
 - 无溶剂的油和油脂
- ▶ 务请在处置时遵守特别的预防措施：
 - 氟橡胶（FKM）
 - 与介质接触，可能受到污染的组件

10 故障

不良现象	可能的原因	应对措施
闸门泄漏	闸门密封件脏污或损坏	<ul style="list-style-type: none"> • 更换闸门密封件 • 与普发真空服务部门联系
泄漏到外部	阀盖不密封	<ul style="list-style-type: none"> • 检查阀盖螺钉扭矩并根据需要拧紧 • 更换阀盖密封件 • 与普发真空服务部门联系
	法兰未完全密封	<ul style="list-style-type: none"> • 检查阀门安装是否正确 • 如果法兰密封面损坏，则请联系普发真空服务部
阀门无法打开/关闭	气压问题	检查压缩空气连接
	工作压力问题	检查和调整工作压力
	电气连接故障	连接电压，如果适用

表格 8: 阀门的故障排除

11 普发真空服务解决方案

我们致力于提供一流的服务

真空组件具有很高的使用寿命，而且停机时间很短，这是您对我们提出的明确期望。我们将以性能卓越的产品和优质的服务来满足您的需求。

我们总是努力使我们的核心竞争力、在真空组件方面的服务达到完美。我们的服务远不会在购买了普发真空产品后结束。它常常在此时才真正开始。当然是以久经考验的普发真空质量提供服务。

我们的专业销售和服务人员遍布全球，随时为您提供帮助。普发真空将提供一个从原厂备件到服务合约的全方位服务包。

欢迎您随时联系普发真空服务部门

无论是由我们现场服务部门提供的预防性现场检修服务，还是采用新型替换产品进行快速更换或者在您附近的服务中心进行维修 - 您将有各种机会来确保您设备的可用性。详细信息以及地址见我们主页上普发真空服务一栏。

您将从您的普发真空联系人那里获得针对价廉质优的快速解决方案的指导。

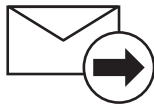
为了迅速流畅地处理服务流程，我们推荐您采用下列步骤：



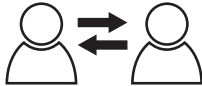
1. 请下载最新的表单模板。
 - 服务需求流程
 - 服务申请和产品返回
 - 污染声明



- a) 拆下所有附件（所有不属于原厂备件的零件）。
 - b) 必要时将工作流体/润滑剂排放出来。
 - c) 必要时将冷却液排放出来。
2. 填写服务要求和污染声明。



3. 请通过电子邮件、传真或邮件将表单发送至您当地的服务中心。

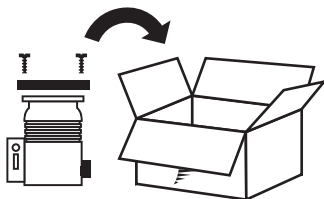


4. 您将收到一份来自普发真空的回复。

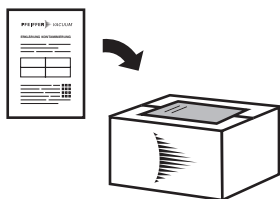
PFEIFFER VACUUM

寄出被污染的产品

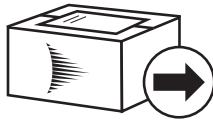
对于受到生物污染、爆炸性污染或放射性污染的产品，原则上不接受。如果产品受到了污染，或者缺乏污染声明，那么，普发真空将进行一次去污操作，费用将由用户承担。



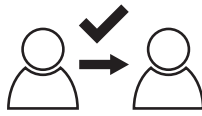
5. 请按照污染声明规定来准备产品的运输。
 - a) 采用氮气或干燥空气对泵进行中和。
 - b) 对所有开口进行气密性封闭。
 - c) 采用合适的保护薄膜封闭产品。
 - d) 请仅采用合适的、稳固的运输箱包装产品。
 - e) 请遵守有效的运输条件。



6. 请将污染声明张贴在包装外部。



7. 现在，请将您的产品发送至您当地的服务中心。



8. 您将收到一份来自普发真空的回复。

PFEIFFER VACUUM

我们的销售及供货条款以及真空设备和组件的维修和保养条款适用于所有服务订单。

12 备件

对于下表中未显示的尺寸，请联系普发真空公司，了解更多关于推荐备件的信息。

描述	零件编号
阀门 IPV/TPV ISO160/JIS150 的密封套件	IPVTPV-10-95
阀门 IPV/TPV ISO200/JIS200 的密封套件	IPVTPV-11-95
阀门 IPV/TPV ISO250/JIS250 的密封套件	IPVTPV-12-95
阀门 IPV/TPV JIS350, 300, ISO320 的密封套件	IPVTPV-14-95
阀门 IPV/TPV [ISO160、JIS150] 的第 1 级维修套件	IPVTPV-10-90
阀门 IPV/TPV [ISO200、JIS200] 的第 1 级维修套件	IPVTPV-11-90
阀门 IPV/TPV [ISO250、JIS250] 的第 1 级维修套件	IPVTPV-12-90
阀门 IPV/TPV [JIS350, 300, ISO320] 的第 1 级维修套件	IPVTPV-14-90

表格 9: 可用的密封套件

13 技术数据和尺寸

13.1 概述

	mbar	bar	Pa	hPa	kPa	Torr mm Hg
mbar	1	$1 \cdot 10^{-3}$	100	1	0.1	0.75
bar	1000	1	$1 \cdot 10^5$	1000	100	750
Pa	0.01	$1 \cdot 10^{-5}$	1	0.01	$1 \cdot 10^{-3}$	$7.5 \cdot 10^{-3}$
hPa	1	$1 \cdot 10^{-3}$	100	1	0.1	0.75
kPa	10	0.01	1000	10	1	7.5
Torr mm Hg	1.33	$1.33 \cdot 10^{-3}$	133.32	1.33	0.133	1

$$1 \text{ Pa} = 1 \text{ N/m}^2$$

表格 10: 转换表: 压力单位

	mbar l/s	Pa m ³ /s	sccm	Torr l/s	atm cm ³ /s
mbar l/s	1	0.1	59.2	0.75	0.987
Pa m ³ /s	10	1	592	7.5	9.87
sccm	$1.69 \cdot 10^{-2}$	$1.69 \cdot 10^{-3}$	1	$1.27 \cdot 10^{-2}$	$1.67 \cdot 10^{-2}$
Torr l/s	1.33	0.133	78.9	1	1.32
atm cm ³ /s	1.01	0.101	59.8	0.76	1

表格 11: 转换表: 气流量计量装置

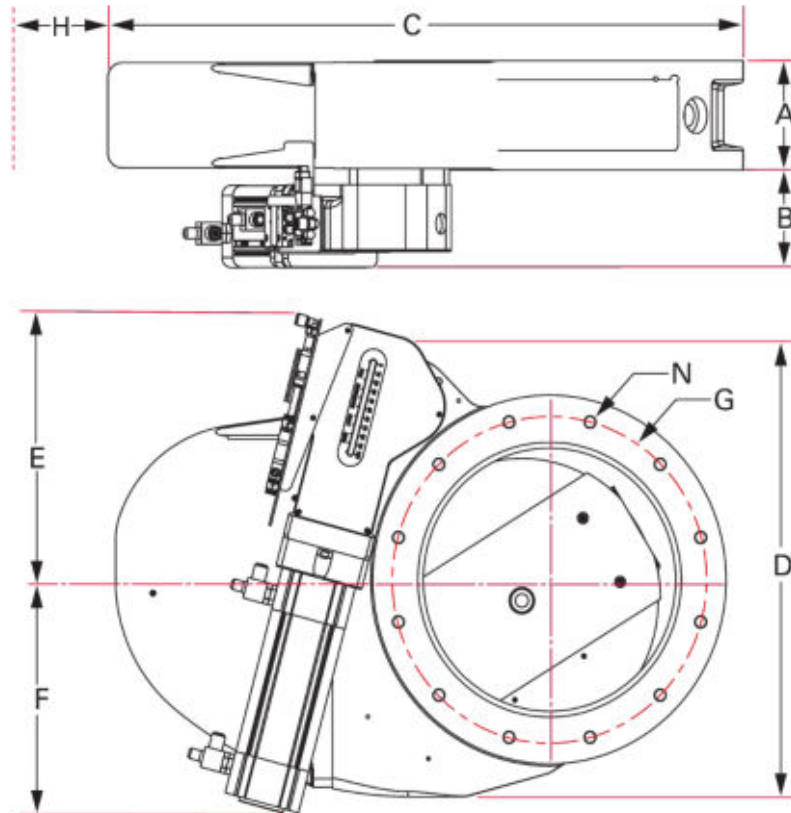
13.2 技术参数

零件编号	IPV-A10342	IPV-A11342	IPV-A12342	IPV-A13342
公称通径	DN 160 ISO-F	DN 200 ISO-F	DN 250 ISO-F	DN 320 ISO-F
起动机	电动气动	电动气动	电动气动	电动气动
电导式	5000 l/s	12000 l/s	12000 l/s	30000 l/s
压缩空气体积	2529 cm ³	2529 cm ³	4144 cm ³	8266 cm ³
压缩空气 (过压)	4500 - 6000 hPa	4500 - 6000 hPa	4500 - 6000 hPa	4500 - 6000 hPa
打开时间	4 s	4 s	4 s	5 s
关闭时间	4 s	4 s	4 s	5 s
密封性	1×10^{-9} hPa l/s	1×10^{-9} hPa l/s	1×10^{-9} hPa l/s	1×10^{-9} hPa l/s
最低压力	1×10^{-9} hPa	1×10^{-9} hPa	1×10^{-9} hPa	1×10^{-9} hPa
最高压力	1000 hPa	1000 hPa	1000 hPa	1000 hPa
闭合方向的压差	1000 hPa	1000 hPa	1000 hPa	1000 hPa
打开方向的压差	1000 hPa	1000 hPa	1000 hPa	1000 hPa
相对于压差打开	20 hPa	20 hPa	24 hPa	29 hPa
温度: 烘烤外壳	150 °C	150 °C	150 °C	150 °C
温度: 烘烤执行器	60 °C	60 °C	60 °C	60 °C
温度: 烘烤先导阀	60 °C	60 °C	60 °C	60 °C
功耗	24 V 直流电/ 0.5 W	24 V 直流电/ 0.5 W	24 V 直流电/ 0.5 W	24 V 直流电/ 0.5 W
循环寿命	200.000	200.000	200.000	200.000
材料	铝	铝	铝	铝

零件编号	IPV-A10342	IPV-A11342	IPV-A12342	IPV-A13342
密封件	FKM	FKM	FKM	FKM
重量	18 kg	22 kg	28 kg	55 kg

表格 12: 钟摆阀的技术参数

13.3 尺寸



图片 21: 钟摆阀尺寸

尺寸单位: mm

零件编号	A	B	C	D	E	F	G	氮	N
IPV-A10342	88	84	520	326	211	246	200	135	8 x M10 x 10
IPV-A11342	88	84	582	373	243	214	260	165	12 x M10 x 10
IPV-A12342	100	90	607	417	253	222	310	215	12 x M10 x 10
IPV-A13342	123	120	760	534	307	273	395	270	12 x M12 x 18

表格 13: 钟摆阀尺寸

如果下面未列出所需的零件号, 请联系普发真空以获取更多信息。

EC 一致性声明

该类型产品声明:

阀门
IPV 系列

特此声明, 所列产品符合下述**欧盟指令**的所有相关规定。

机械指令 2006/42/EC (附录 II, 编号 1 A)

协调标准以及适用的国家标准和规范:

DIN EN ISO 4414:2010	DIN EN 547-1:1996+A1:2008
DIN EN 60204-1:2006/AC:2010	DIN EN 547-2:1996+A1:2008
DIN EN 1037:1995+A1:2008	DIN EN 547-3:1996+A1:2008
DIN EN ISO 13850:2015	DIN EN ISO 13732-1:2008
DIN EN ISO 13857:2008	DIN EN 614-1:2006+A1:2009
DIN EN 349:1993+A1:2008	DIN EN 614-2:2000+A1:2008
DIN EN ISO 14120:2015	DIN EN ISO 13849-1:2008
DIN EN 13849-2:2012	

技术文件编制的授权代表是 Sean Casarotti 先生, Pfeiffer Vacuum Nor-Cal Products, 1967 South Oregon Street, Yreka, CA 96097 - USA。

签名



Nor-Cal Products by
Pfeiffer Vacuum
1967 South Oregon Street
96097 Yreka, CA

2021-01-29



英国符合性声明

本符合性声明是由制造商全权负责发布的。
该类型产品声明：

阀门
IPV 系列

特此声明，所列产品符合下述**英国指令**的所有相关规定。

机器供应（安全）条例 2008

适用标准与规范：

EN ISO 4414:2010	EN 547-2:1996+A1:2008
EN 60204-1:2018	EN 547-2:1996+A1:2008
EN 1037:1995+A1:2008	EN 547-3:1996+A1:2008
EN ISO 13850:2015	EN ISO 13732-1:2008
EN ISO 13857:2019	EN 614-1:2006+A1:2009
EN 349:1993+A1:2008	EN 614-2:2000+A1:2008
EN ISO 14120:2015	EN ISO 13849-1:2015
EN ISO 13849-2:2012	

制造商在英国的授权代表和编撰技术文件的授权代理是 Pfeiffer Vacuum Ltd, 16 Plover Close, Interchange Park, MK169PS Newport Pagnell。

签名



Nor-Cal Products by
Pfeiffer Vacuum
1967 South Oregon Street
96097 Yreka, CA

2023-09-09

**UK
CA**



VACUUM SOLUTIONS FROM A SINGLE SOURCE

Pfeiffer Vacuum stands for innovative and custom vacuum solutions worldwide, technological perfection, competent advice and reliable service.

COMPLETE RANGE OF PRODUCTS

From a single component to complex systems:

We are the only supplier of vacuum technology that provides a complete product portfolio.

COMPETENCE IN THEORY AND PRACTICE

Benefit from our know-how and our portfolio of training opportunities!

We support you with your plant layout and provide first-class on-site service worldwide.

ed. C - Date 2404 - P/N:NV40110ZH



Are you looking for a
perfect vacuum solution?
Please contact us

Pfeiffer Vacuum GmbH
Headquarters • Germany
T +49 6441 802-0
info@pfeiffer-vacuum.de

www.pfeiffer-vacuum.com